

Granita en ijsroom Ijsroom dispenser, 2 containers van 2 liter

ARTIKEL _____

MODEL _____

NAAM _____

SIS _____

AIA _____



560022 (NINA2)

IJSROOM DISPENSER, 2
ongeïsoleerde 2 liter
containers, 230v-50hz-1N

560023 (NINA2ITNK)

IJSROOM DISPENSER, 2
geïsoleerde 2 liter
containers, 230v-50hz-1N

Omschrijving

Product Nr.

Dispenser met 2 containers voor ijsroom, roomkoffie (caffè crema), room desserts, mousses, en dergelijke. 2 liter containers van transparant kunststof, 560022 met ongeïsoleerde containers, 560023 met geïsoleerde containers. Ingebouwd koelaggregaat, koelmiddel R452a. Bediening met schakelaars per container voor het roersysteem en de ontdooiing. Instelbare consistentie met led aanduiding. Aan/uit schakelaar. Storingssignalering. Bij geopend deksel stopt het apparaat automatisch. Volledig demontabele container, roersysteem en aftapkraan voor goede reiniging. Uitneembare lekbak. Elektra kabel met CE-Schuko stekker.

Uitvoering

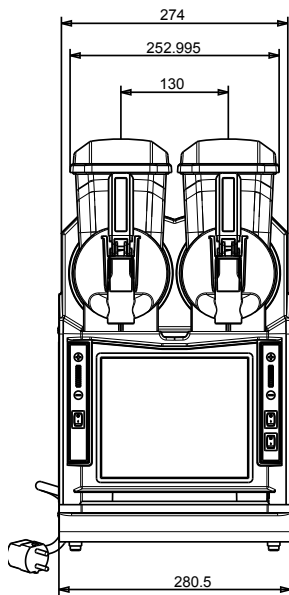
- Compacte dispenser voor gekoelde room en sorbets.
- Perfect voor plaatsing in een beperkte ruimte en bij kleinere verkoop volumes; ook voor gebruik buiten het hoogseizoen als de verkoop van bevroren producten laag is.
- De kleinere container inhoud zorgt voor een hogere frequentie van hervulling voor een hoge product versheid.
- 2 Containers van 2 liter voor 2x 1,5 liter gereed product.
- Instelbare temperatuur van -3°C tot -6°C.

Constructie

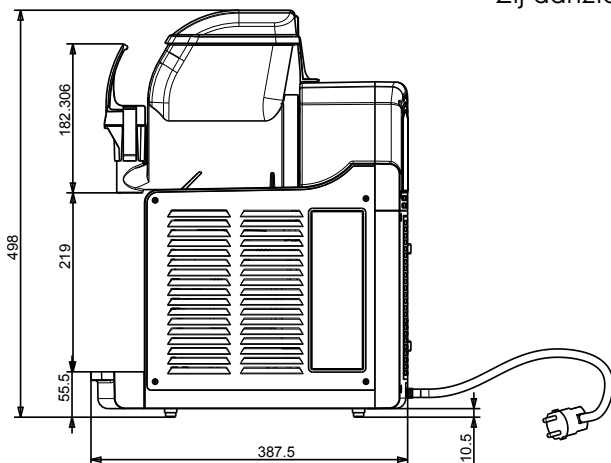
- Special brand-bestendig kunststof frame, vervaardigd van ABS en Polycarbonaat, gespoten stalen zij panelen.
- Ingebouwd luchtgekoeld koelaggregaat.

Goedkeuring

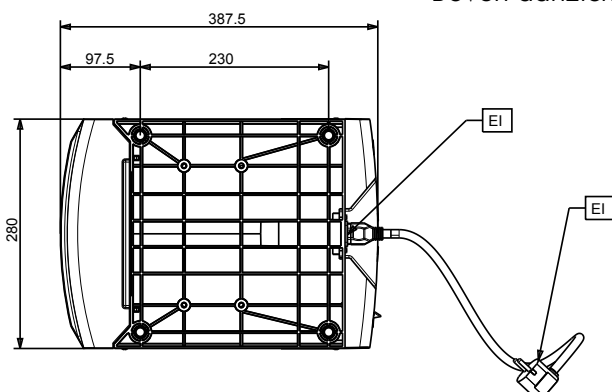
Front aanzicht



Zij aanzicht



Boven aanzicht



Elektra

Voltage

560022 (NINA2) 220-240 V/1 ph/50 Hz

560023 (NINA2ITNK) 220-240 V/1 ph/50 Hz

Elektrisch max. vermogen 0.5 kW

Stekker type CE-SCHUKO

Algemene gegevens

Externe afmetingen, lengte 281 mm

Externe afmetingen, breedte 391 mm

Externe afmetingen, hoogte 498 mm

Gewicht, netto 26 kg

Overige gegevens

GWP index 2141

Duurzaamheid

Amperage 3.8 Amps

Koelmiddel R452A